


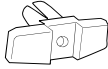




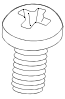


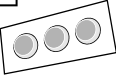
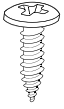




INSTALLATION  
INSTRUCTIONS

PART NUMBER: E231SFJ000

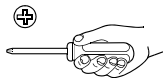
DESCRIPTION: HOOD DEFLECTOR

VEHICLE DESCRIPTION: SUBARU IMPREZA

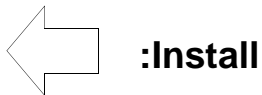
<b>A</b>  1x	<b>B</b>  2x	<b>C</b>  6x	<b>D</b>  6x		
<b>E</b>  4x	<b>F</b>  1x	<b>G</b>  6x	<b>H</b>  6x	<b>I</b>  10x	<b>J</b>  1x
<b>K</b>  2x	<b>L</b>  2x	<b>M</b>  2x			

**Tools Required**

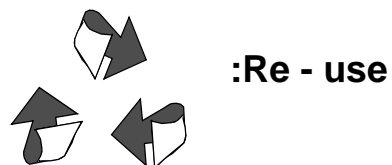
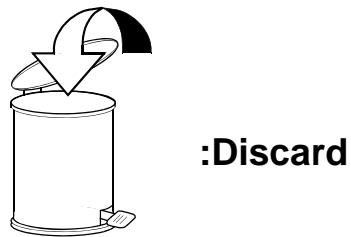
Phillips head screwdriver

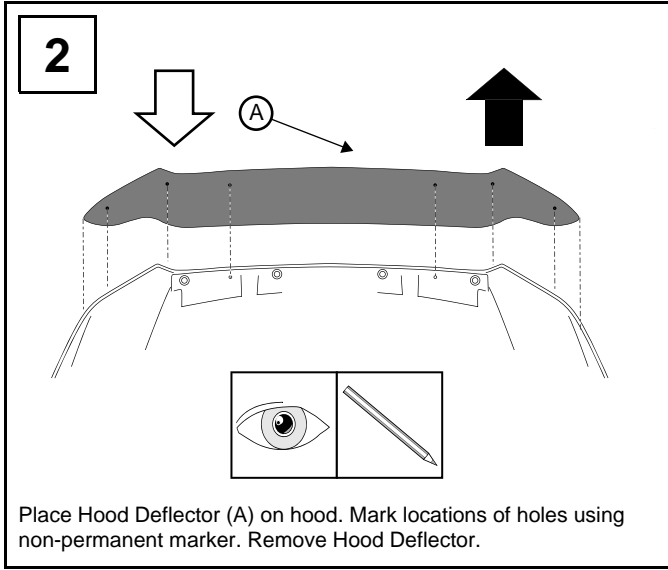
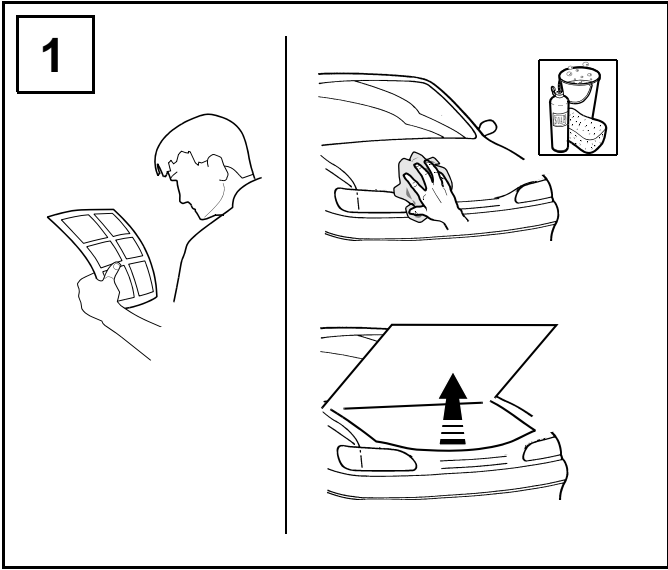


**Meaning of Characters:**

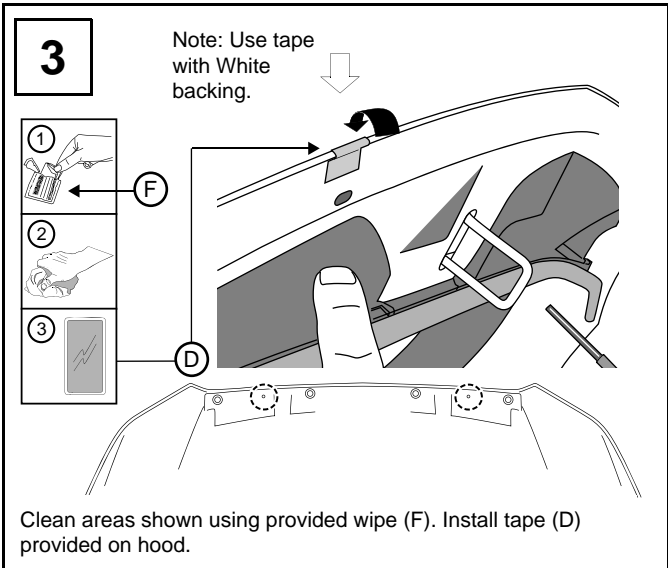


**T :Tightening Torque**

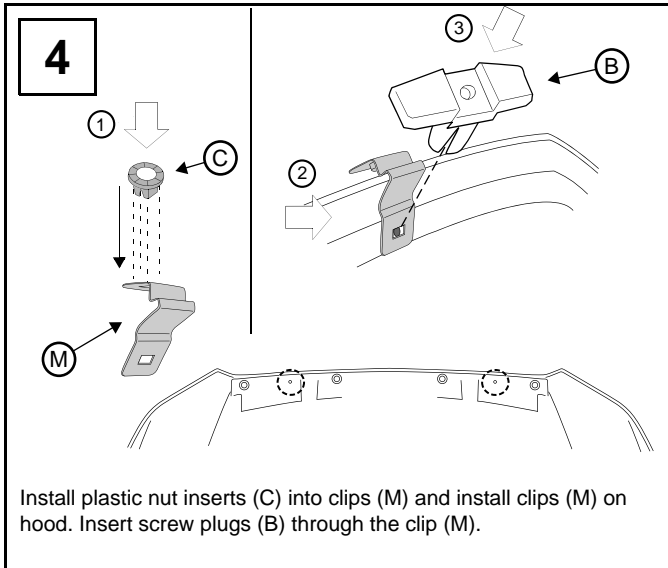




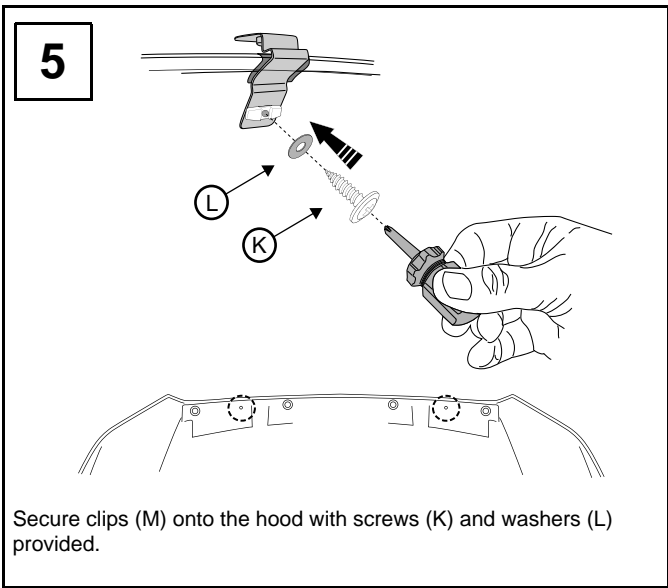
Place Hood Deflector (A) on hood. Mark locations of holes using non-permanent marker. Remove Hood Deflector.



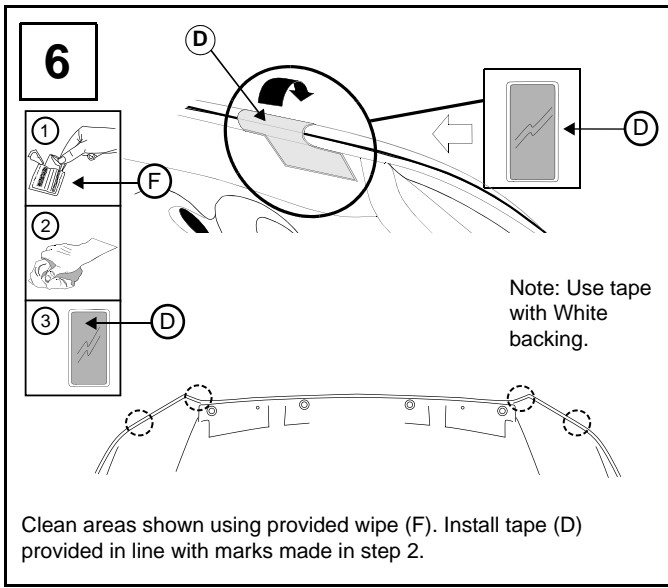
Clean areas shown using provided wipe (F). Install tape (D) provided on hood.



Install plastic nut inserts (C) into clips (M) and install clips (M) on hood. Insert screw plugs (B) through the clip (M).

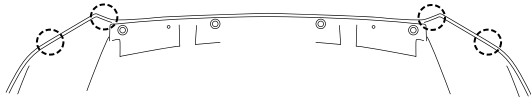
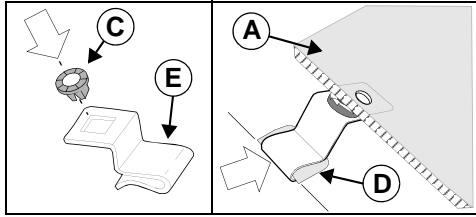


Secure clips (M) onto the hood with screws (K) and washers (L) provided.



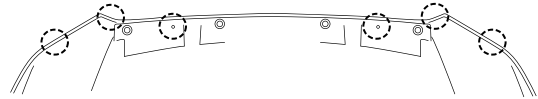
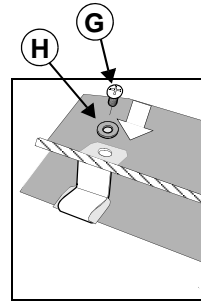
Clean areas shown using provided wipe (F). Install tape (D) provided in line with marks made in step 2.

7



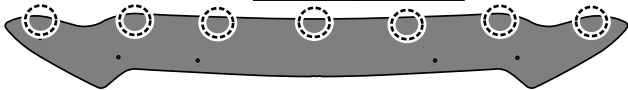
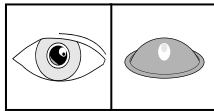
Install plastic nut inserts (C) into clips (E). Install clips (E) on hood and over the tape (D).

8

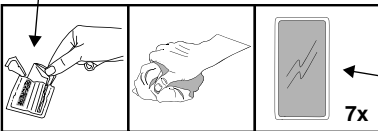
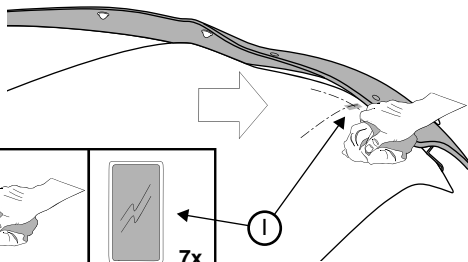


Secure clips (E), (M) to Hood Deflector with screws (G) and washers (H) provided.

9



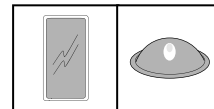
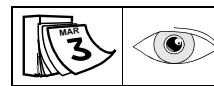
Note: Use tape with Yellow backing.



Note the areas underneath the Hood Deflector directly underneath the bumpers. Clean these areas with wipe (F) provided. Install tape (I) underneath bumpers locations, as shown.

10

- PLACE INSTRUCTIONS IN GLOVE BOX.
- PERIODICALLY CHECK BUMPS AND TAPE.



**!**  
**DO NOT USE** solvent based cleaners on Hood Deflector.  
**USE** soap and water only to clean Hood Deflector.

**!**  
**DO NOT SLAM** HOOD.

**!**

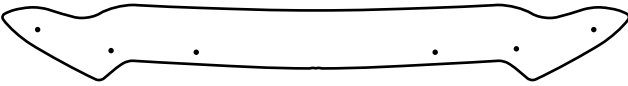
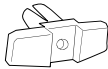




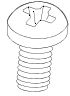


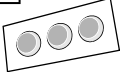
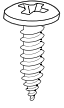




INSTRUCTIONS  
D'INSTALLATION

NUMÉRO DE PIÈCE : E231SFJ000

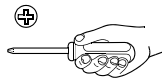
DESCRIPTION: DÉFLECTEUR DE CAPOT

DESCRIPTION DU VÉHICULE: SUBARU IMPREZA

<b>A</b>  1x	<b>B</b>  2x	<b>C</b>  6x	<b>D</b>  6x		
<b>E</b>  4x	<b>F</b>  1x	<b>G</b>  6x	<b>H</b>  6x	<b>I</b>  10x	<b>J</b>  1x
<b>K</b>  2x	<b>L</b>  2x	<b>M</b>  2x			

**Outils requis**

Tournevis Phillips

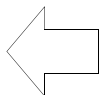


AUCUNE OUTIL ÉLECTRIQUE

**Signification des symboles:**



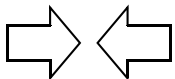
:Enlever



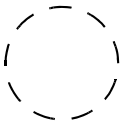
:Poser



:Déconnecter



:Connecter



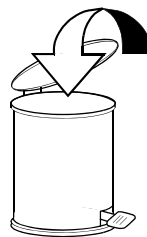
:Emplacement de fixation ou vis

T

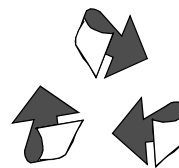
:Couple de serrage



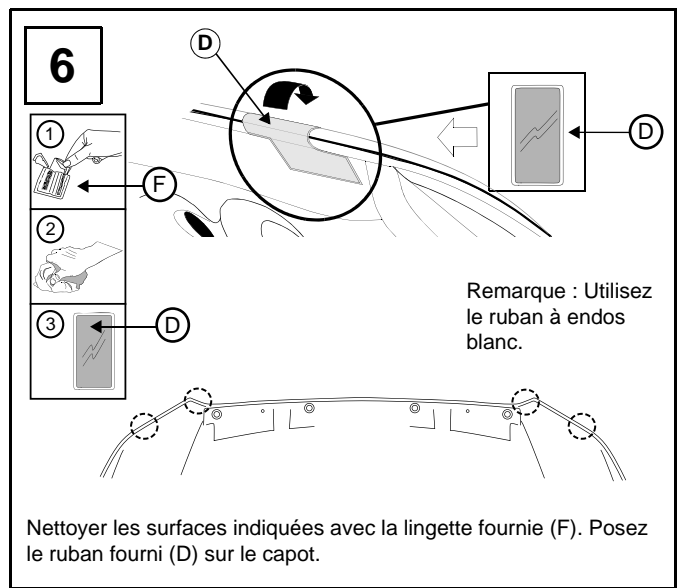
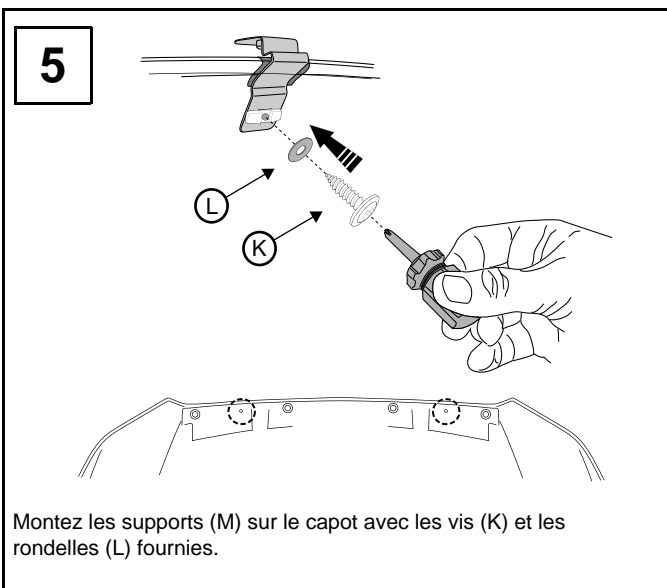
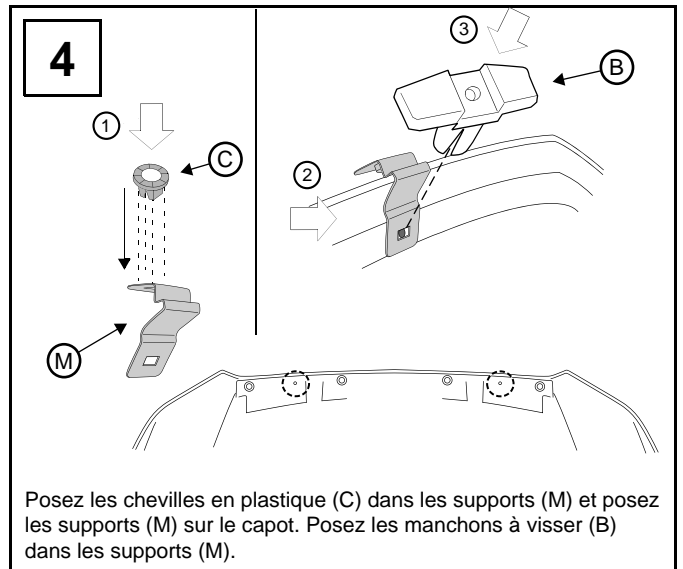
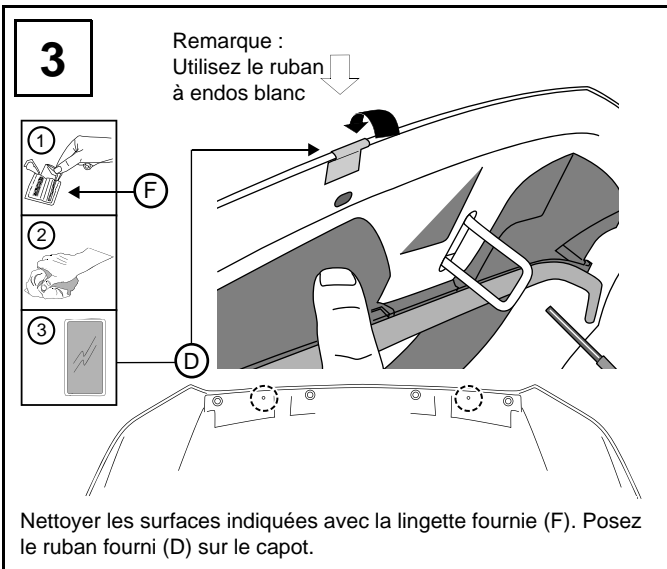
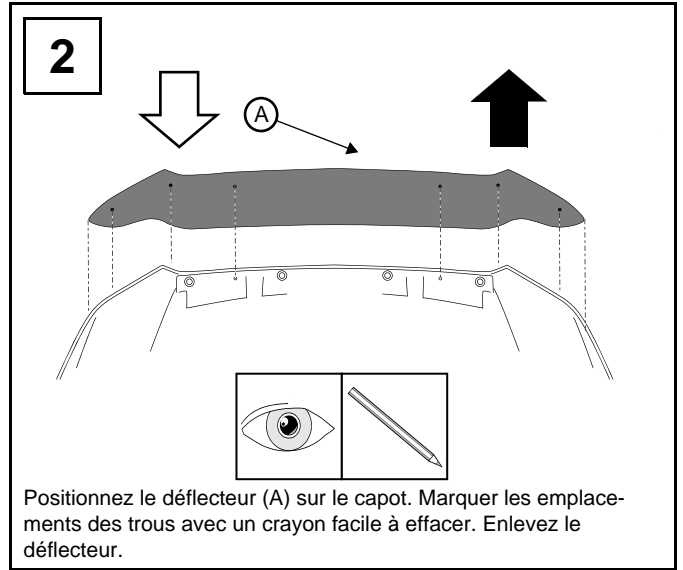
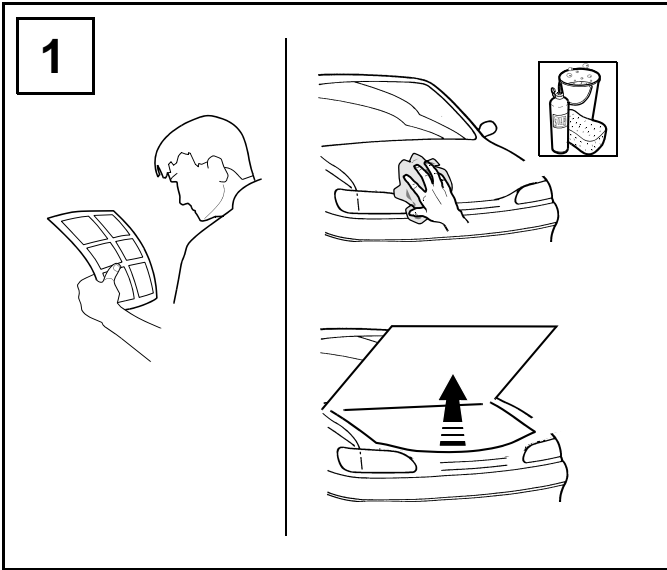
:Desserrer



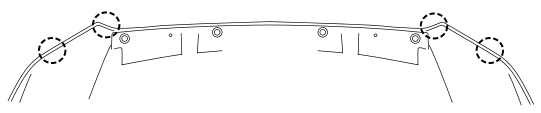
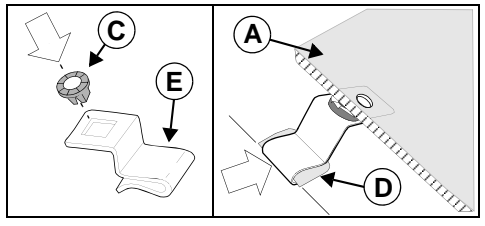
:Jeter



:Réutilise

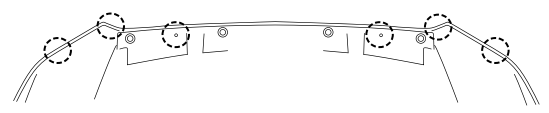
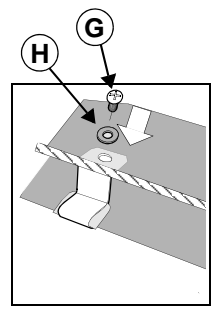


7



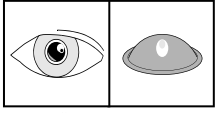
Posez les chevilles en plastique (C) dans les supports (E). Montez les supports (E) sur le capot, par-dessus le ruban (D).

8

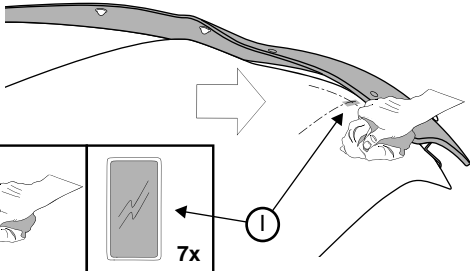


Fixez les supports (E), (M) au déflecteur avec les vis (G) et les rondelles (H) fournies.

9



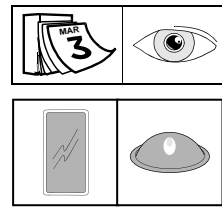
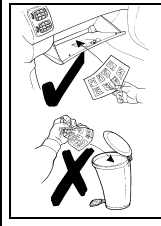
Remarque : Utilisez le ruban à endos jaune.



Notez les zones sous le déflecteur, directement sous les butées. Nettoyez-les avec la lingette (F) fournie. Posez le ruban (I) sous les butées, comme indiqué.

10

- METTEZ LA NOTICE DANS LA BOÎTE À GANT.
- VÉRIFIEZ LES BUTÉES ET LE RUBAN DE TEMPS À AUTRE.



**!**  
**N'UTILISEZ PAS** de nettoyant à solvant sur le déflecteur d'air de capot.  
**UTILISEZ** uniquement du savon et de l'eau pour nettoyer le déflecteur d'air.

**!**  
**NE FAITES PAS** CLAQUER LE CAPOT EN LE FERMANT.

**!**